

EIGNUNGSPRÜFUNG TECHNIK



Baden-Württemberg
Seminar für Ausbildung und Fortbildung
der Lehrkräfte Karlsruhe

Pädagogisches Fachseminar

PRÜFUNGSTEILE

Fachtheoretische (schriftliche) Prüfung (45 min)
(Grundwissen technische Bildung)

Fachpraktische Prüfung (150 min)
(Grundfähigkeiten/Grundfertigkeiten)

PRÜFUNGSTEIL (THEORIE)

Fachtheoretische (schriftliche) Prüfung (45 min)
(Grundwissen technische Bildung)

Literaturempfehlung:

Schulbuch: Prisma Technik 7-10; Klett-Verlag: ISBN 978-3-12-068911-9

Besonderes Augenmerk liegt auf dem Bereich: „Fertigen eines Werkstücks“ Seite 40 – 53 und Seite 56 – 74.

PRÜFUNGSTEIL (THEORIE)

Zeichnen Sie nebenstehenden Körper in der Dreitafelprojektion!
Der Pfeil gibt die Vorderansicht (VA) an.

VA | SA
DS |

VA: Vorderansicht
SA: Seitenansicht von links
DS: Draufsicht

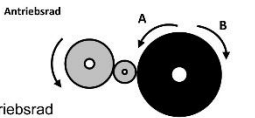
Saubere Handskizze genügt!
1 Kästchen \pm 5 mm!

Beispielaufgaben/-fragen

Der Preis für einen Kubikmeter Holz einer bestimmten Holzart beträgt 400,- €. Wie teuer ist ein Balken mit den Abmessungen 20 cm x 30 cm und einer Länge von 2,20 m? Bitte den Rechenweg hier auf diesem Blatt dokumentieren!

In welche Richtung dreht sich die schwarze Scheibe? Und wie schnell im Verhältnis zum Antriebsrad?

a) In Richtung A und schneller
 b) In Richtung A und langsamer
 c) In Richtung B und schneller
 d) In Richtung B und langsamer als das Antriebsrad



Sie wollen einen dicken Draht durchtrennen. Mit welcher Zange benötigen Sie dazu die geringste Kraft?

Mit Zange _____ geht es am leichtesten.

Welchen Durchmesser für die Unterlegscheibe zeigt der Messschieber an?

Die Unterlegscheibe hat einen Durchmesser von _____.

Wandeln Sie um:

0,001 km = _____ m 10 mV = _____ V
 0,1 A = _____ mA 5 kΩ = _____ Ω

Was versteht man darunter, wenn eine Feile oder Raspel „auf Stoß“ wirkt?

Welcher der vier dargestellten Körper kann aus der Faltporlage ganz links gebildet werden?

Welche Baumart passt nicht dazu? Begründen Sie ihre Antwort.

Ahorn Begründung: _____
 Fichte _____
 Esche _____
 Birke

PRÜFUNGSTEIL (PRAXIS)

Fachpraktische Prüfung (2 x 75 min = 150 min)

(Grundfertigkeiten/Grundfähigkeiten)

Aus den 4 folgenden Bereichen werden vom Seminar 2 Bereiche mit ähnlichen Aufgabenstellungen (siehe Beispiele) ausgewählt:

- Fertigungs-/Konstruktionsaufgabe mit Holz/Holzwerkstoffen
- Montageaufgabe zur Getriebetechnik
- Elektrotechnische Problemstellung/-lösung
- Fertigungsaufgabe aus Metall

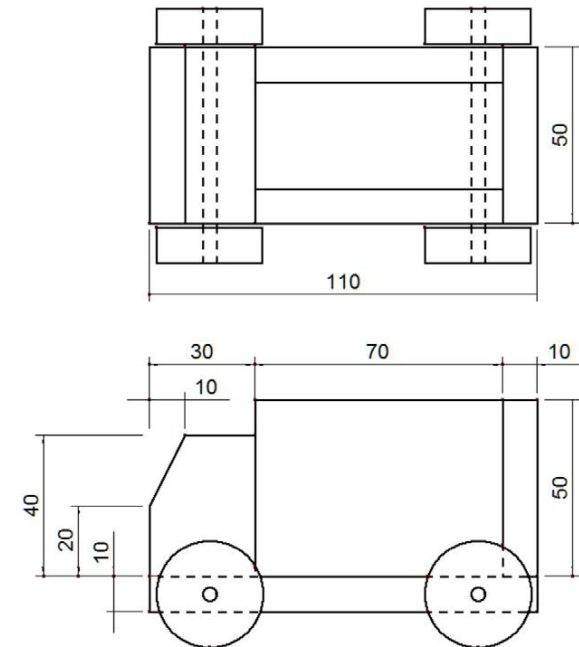
PRÜFUNGSTEIL (PRAXIS)

Beispielaufgabe 1 (Fertigungs-/Konstruktionsaufgabe aus z. B. Holz):

Stellen Sie einen Spielzeug-LKW her, dessen Räder drehbar gelagert sind. Orientieren Sie sich an den Maßen der Zeichnung und an den Abbildungen. Achten Sie besonders auf die Maßhaltigkeit der Einzelteile, das exakte Zusammenfügen und auf die Funktion.

Bewertungskriterien könnten beispielsweise sein:

Technische Ausführung / Qualität, Maßhaltigkeit, Räder drehbar gelagert, Oberflächengüte, sicherheitsbewusstes Verhalten und Ordnung am Arbeitsplatz, ...



PRÜFUNGSTEIL (PRAXIS)

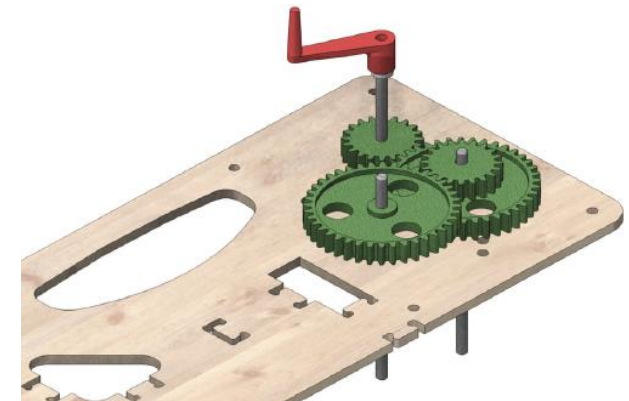
Beispielaufgabe 2 (Montageaufgabe zur Getriebetechnik):

Stellen Sie aus unterschiedlichen Getriebeteilen (Halbzeugen) in der Funktion vorgegebene Getriebe her.

Hinweis: Zu Ihrer Vorbereitung wäre folgendes Lernpaket denkbar.
„Lernprogramm Getriebetechnik Easy“ der Firma Opitec.
Alternativ auch „Getriebe-Bausätze“ der Fa. Traudl Riess.

Bewertungskriterien könnten beispielsweise sein:

Leichtgängige Lagerung der Wellen, Erfüllung der Vorgaben, fachgerechte Montage, ...



PRÜFUNGSTEIL (PRAXIS)

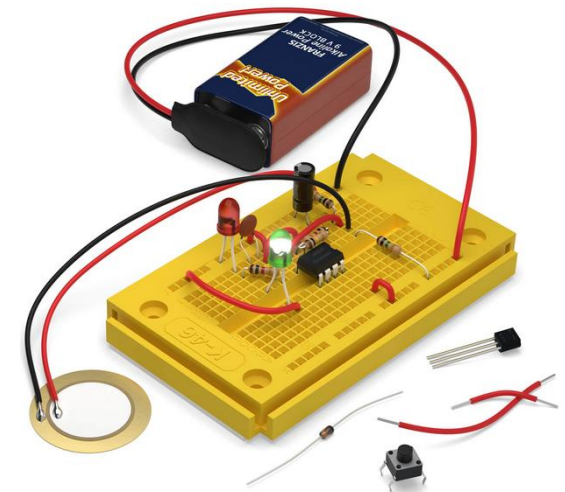
Beispielaufgabe 3 (Elektrotechnische Problemlösung):

Erstellen Sie nach Anleitung aus dem bereitgestellten „**Lernpaket Elektronik**“ eine vorgegebene Schaltung auf dem Laborsteckboard. In dem ebenso bereitgestellten Begleitheft werden zunächst die Bauteile vorgestellt. Führen Sie die einzelnen Versuche auf der Steckplatine durch. Zu jedem Versuch gibt es ein Aufbaufoto. Die Abbildung ist dabei nur als Vorschlag zu verstehen.

Hinweis: Zu Ihrer Vorbereitung wäre folgendes Lernpaket denkbar.
„Lernpaket Elektronik“ vom FRANZIS-Verlag (65272), Experimentieren in der Elektrotechnik/Elektronik.

Bewertungskriterien könnten beispielsweise sein:

Funktionalität, fachgerechte Montage, ...



PRÜFUNGSTEIL (PRAXIS)

Beispielaufgabe 4 (Fertigungsaufgabe aus Metall):

Fertigen Sie nach der nebenstehenden Zeichnung das Werkstück aus dem bereitgelegten Aluminiumprofil (z. B. 5 mm dick) her.

Bewertungskriterien könnten beispielsweise sein:

Maßhaltigkeit, Oberflächengüte (glatte Sägeflächen, Kanten gefast), ...

